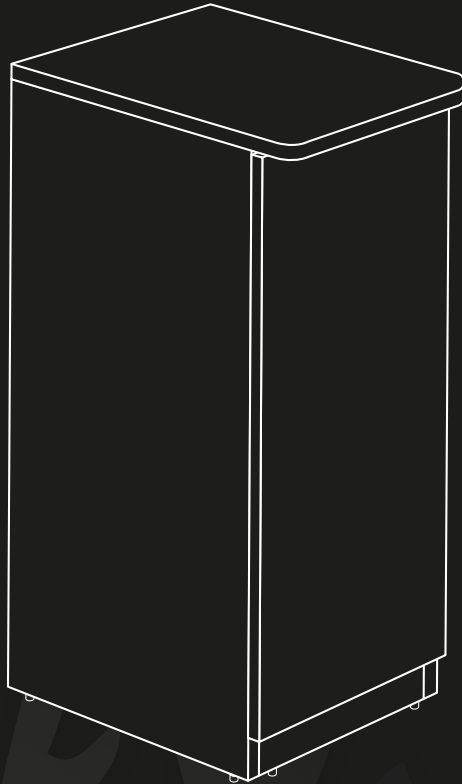


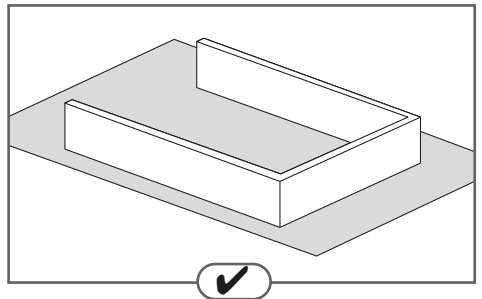
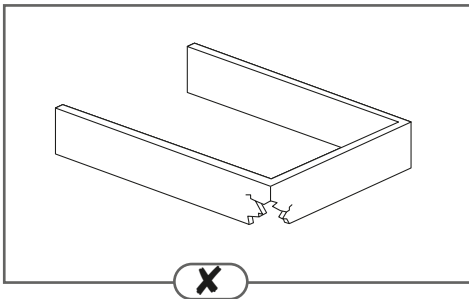
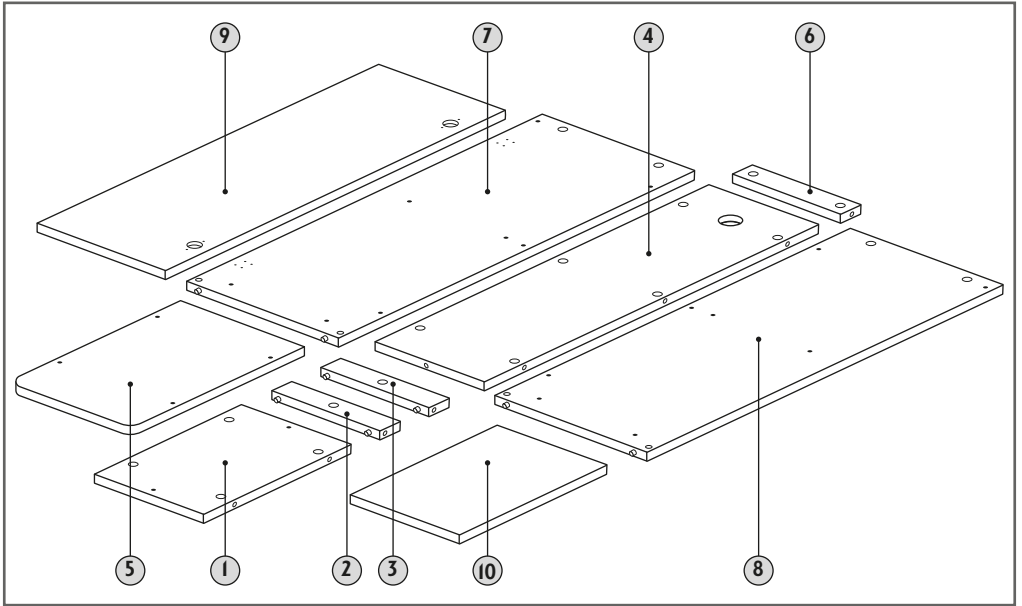
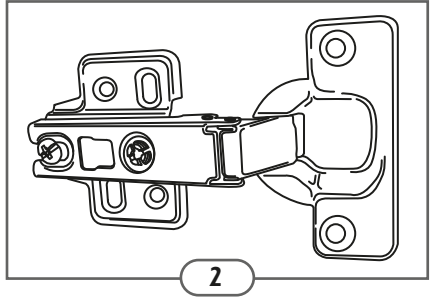
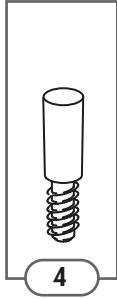
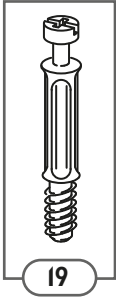


BlueMarine®

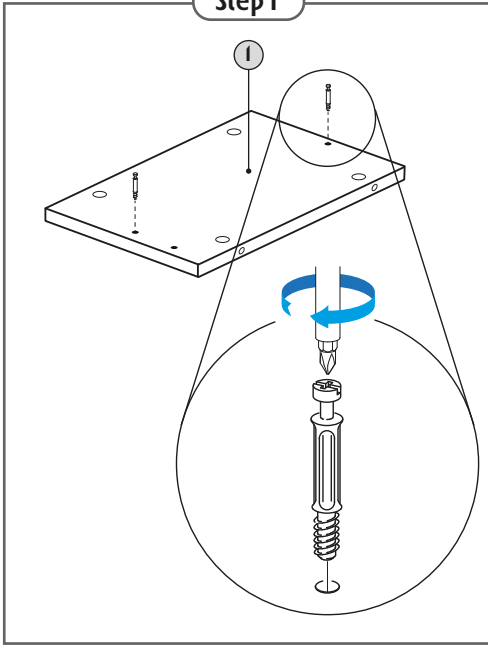


Reef 60/90 Cabinet

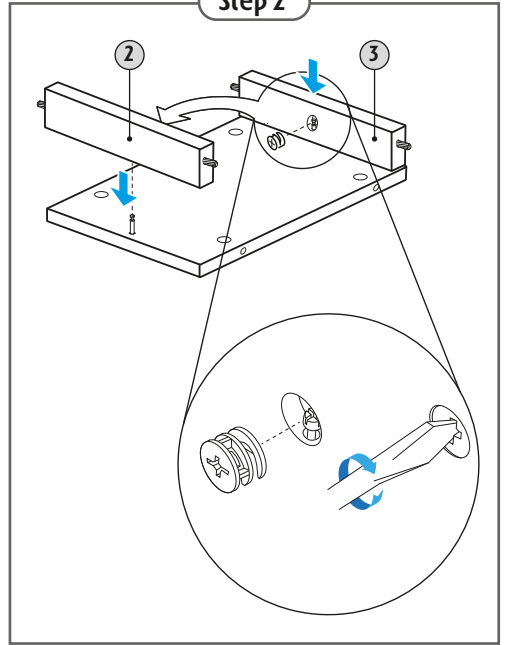
Instruction Manual
Gebrauchsanweisung
Mode d'Emploi
Gebruiksaanwijzing



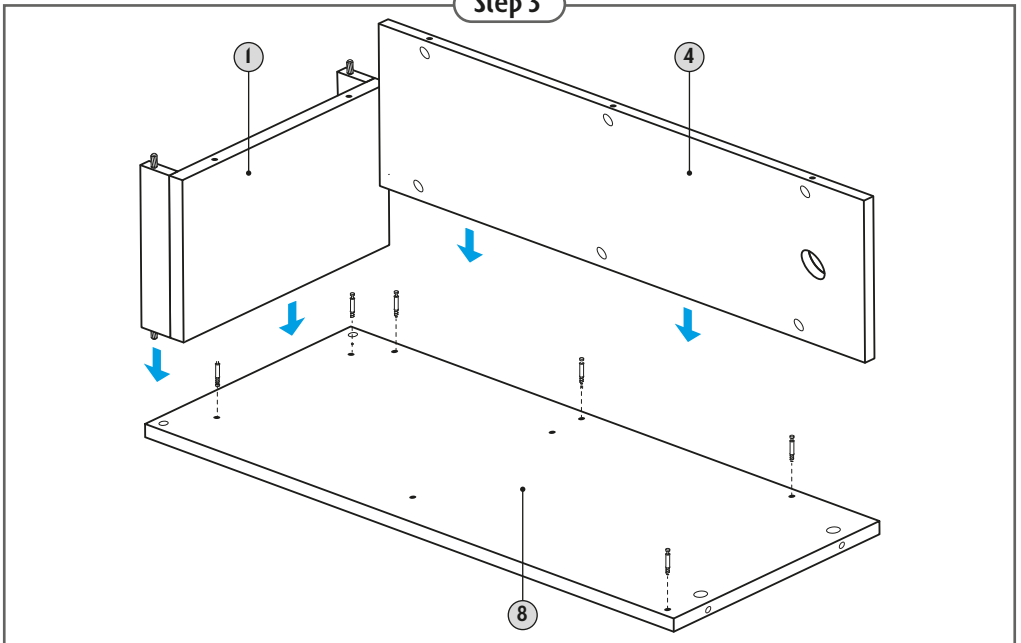
Step 1



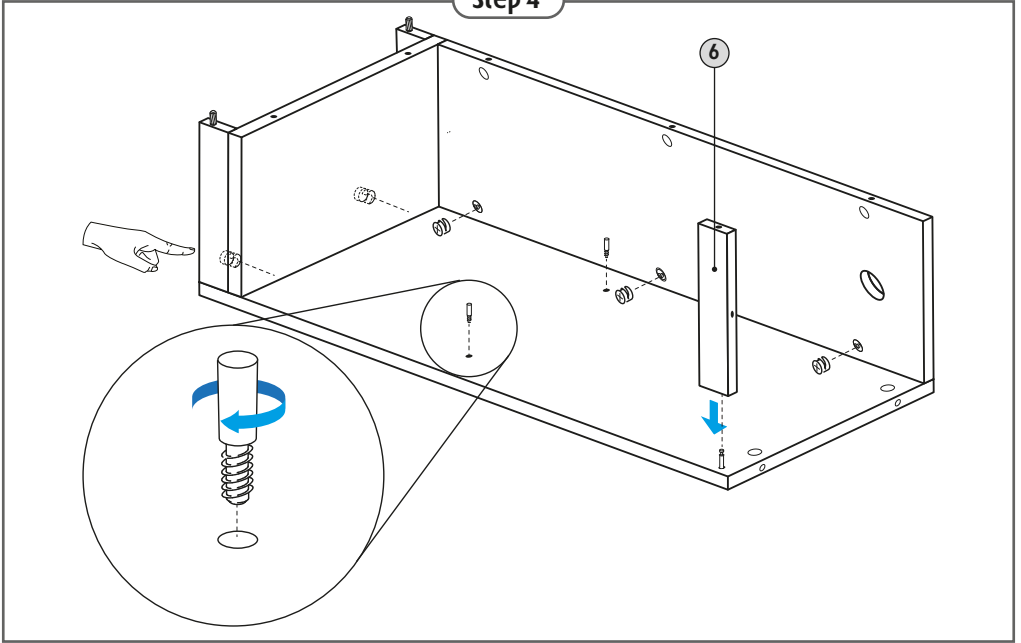
Step 2



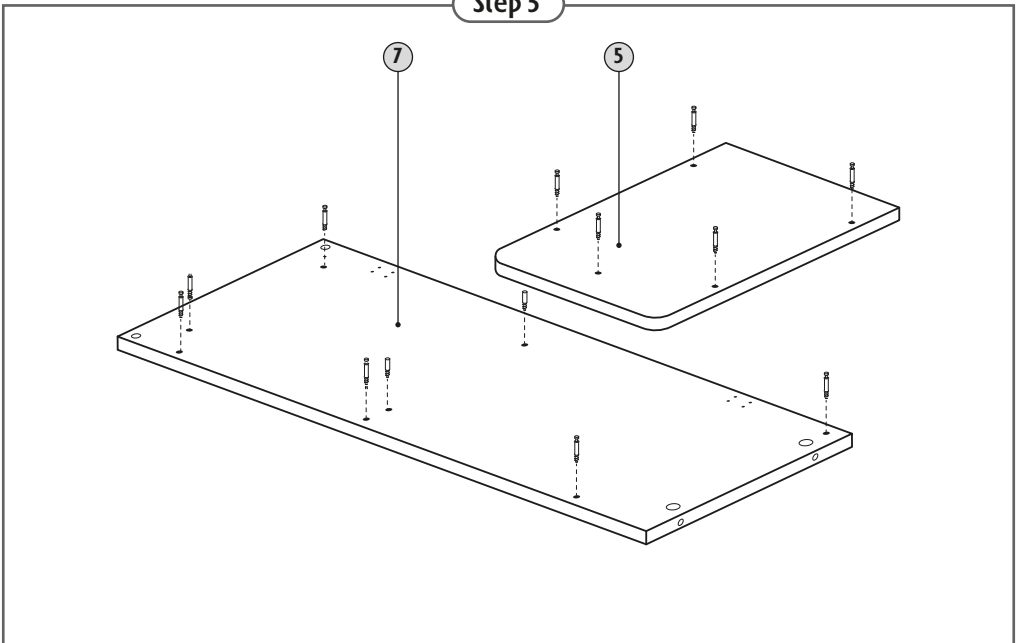
Step 3



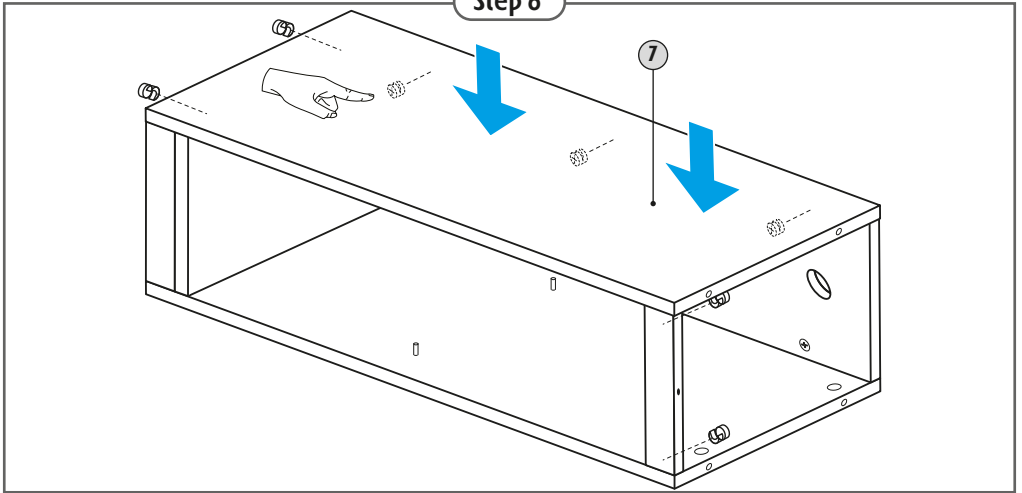
Step 4



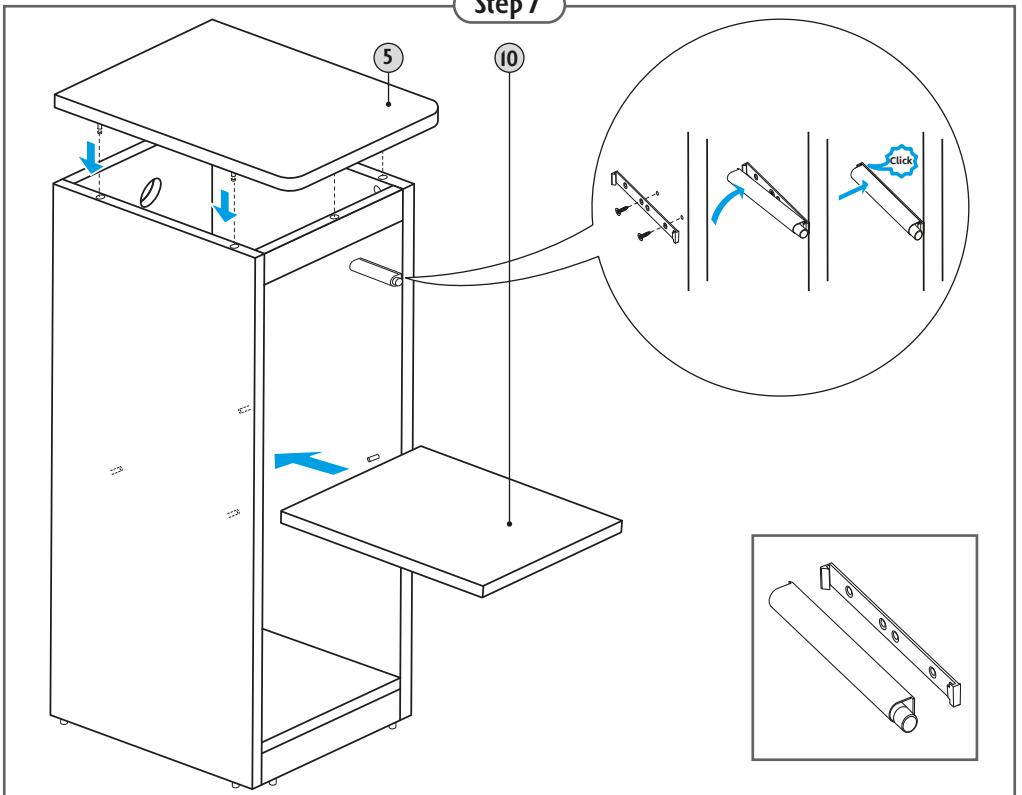
Step 5



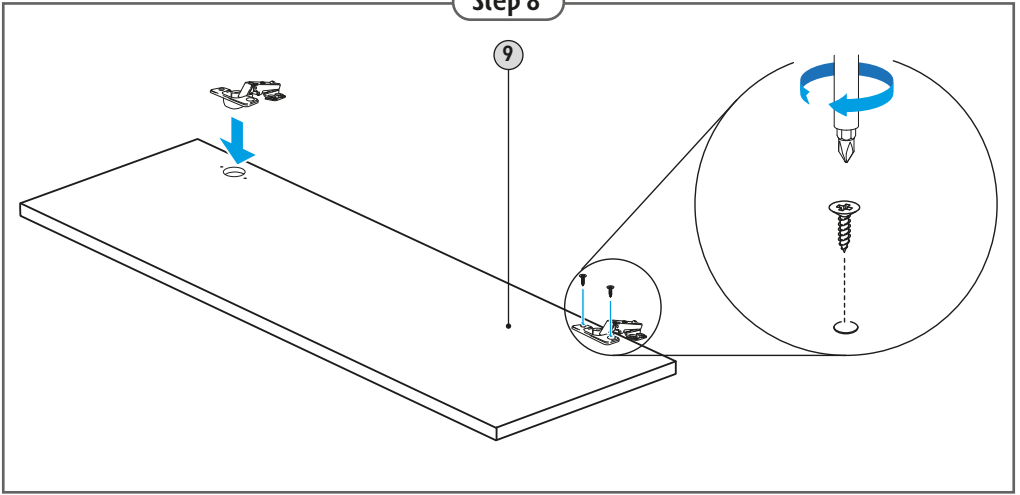
Step 6



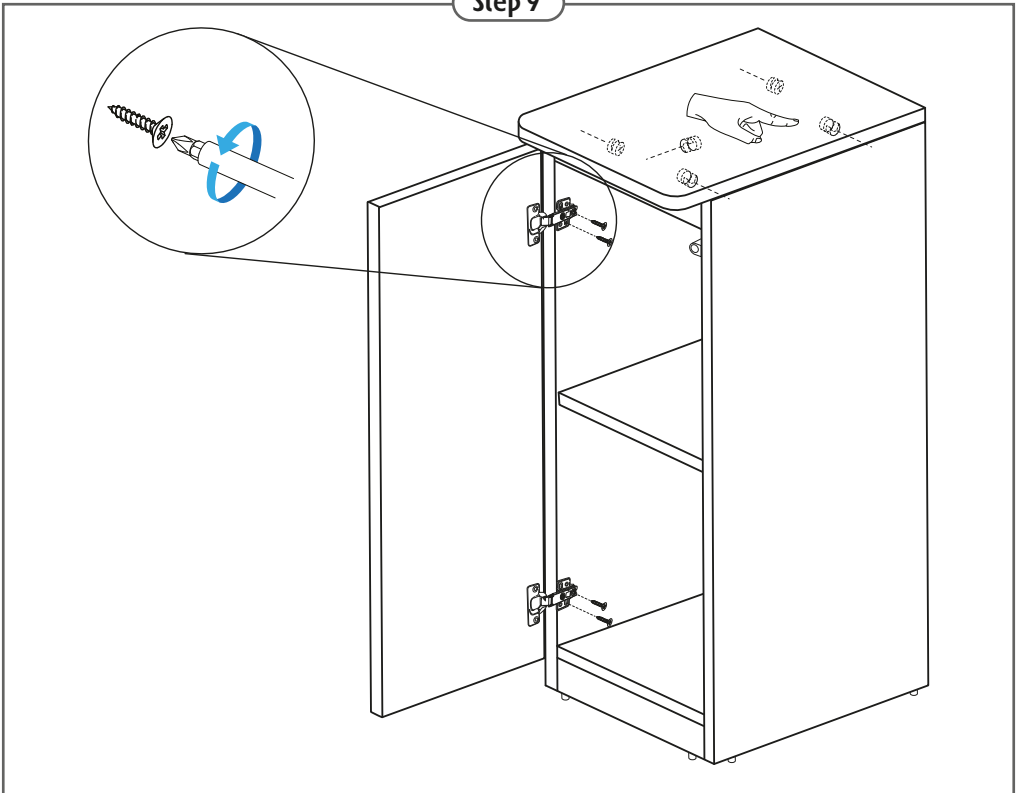
Step 7



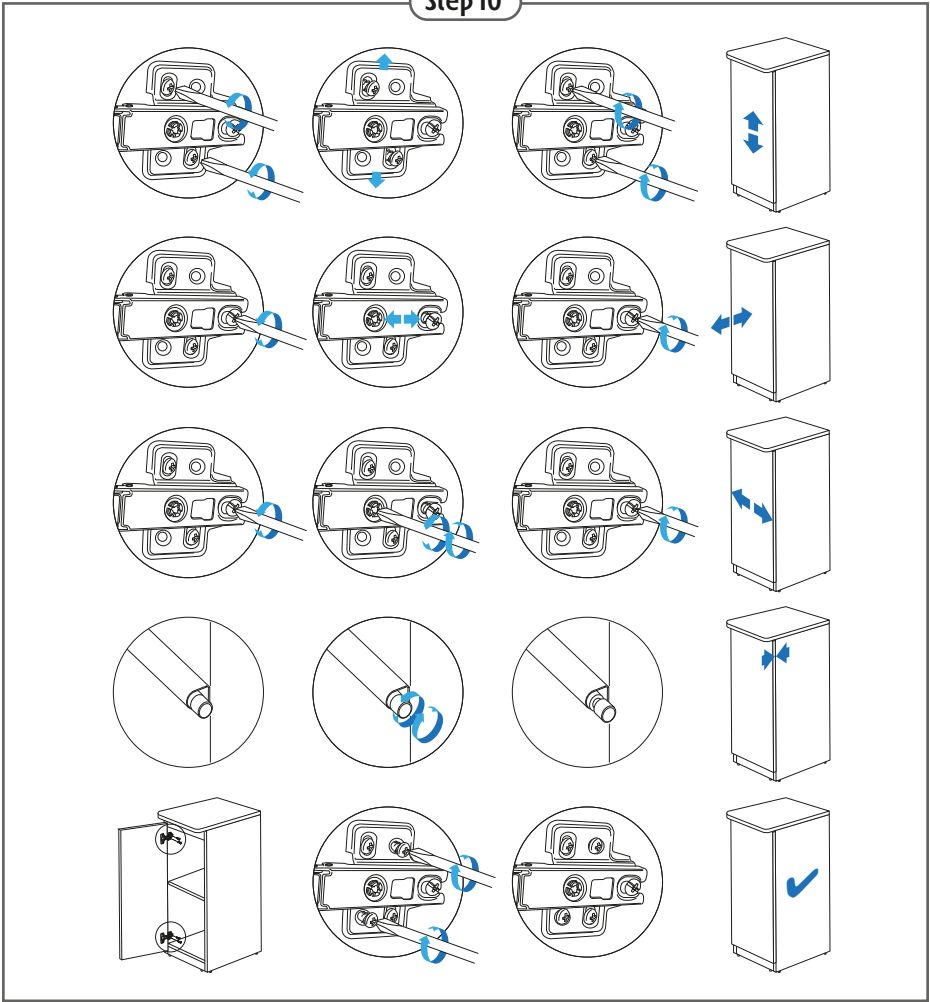
Step 8



Step 9



Step 10



Op meubel plaatsen / Placez sur les meubles
Place on stand / Auf Möbel legen



GB

Warranty conditions:

1 year warranty on material and installation resources. Damage caused by moisture and installation errors are not covered by warranty.

D

Garantiebedingungen:

1 Jahr Garantie auf Material und Montagezubehör. Schäden durch Feuchtigkeit und Installationsfehler werden nicht durch die Garantie abgedeckt.

F

Conditions de garantie

1 an de garantie sur le matériel Les dommages causés par l'humidité et des erreurs d'installation ne sont pas couverts par la garantie.

NL

Garantievoorwaarden:

1 jaar fabrieksgarantie op materiaal en montage middelen. Schade door vocht en montage fouten vallen niet onder garantie.

Dealer stamp / Stempel mit Anschrift des Händlers /
Sceau du point de vente / Stempel aankoopadres:

- Always keep proof of purchase, without purchase note no warranty!
- Bewahren Sie den Kassenbon immer auf; ohne Kaufbeweis keine Garantie!
- Toujours garder le bon d'achat, sans bon aucune garantie!
- Bewaar altijd het aankoopbewijs, zonder bon geen garantie!

Date of purchase / Kaufdatum /
Date d'achat / Datum van verkoop:

..... / / 20



Produced in China for:
www.aquadistri.com

Vlietweg 8 NL-4791 EZ Klundert

11-2021-ER



Artikel / Article	Art. nr.	Afm./Dim./ Maße	Max. Gewicht/ Load/Charge/ Last
BLUE MARINE REEF 60 STAND BLACK	N4055030	35x45x86	120 kg
BLUE MARINE REEF 90 STAND BLACK	N4055355	50x45x86	150 kg

Prijs / Price / Prix / Preis

Materiaal / Material / Matière / Material

NL 10 MDF panelen met melamine afwerking, 56 metalen onderdelen, 2 metalen scharnieren

UK 10 MDF plates with melamine finishing, 56 metal connecting parts, 2 metal hinges

FR 10 plaques en MDF avec finition mélaminé, 56 pièces de chevilles métalliques, 2 charnières métalliques

DE 10 MDF-Paneelen mit Melamin-Beschichtung, 56 Verbindungsstücke aus Metall, 2 Metallscharniere

Extra/Divers

NL Zelf te monteren

UK Self-assembly

FR À monter soi-même

DE Selbstmontage.