


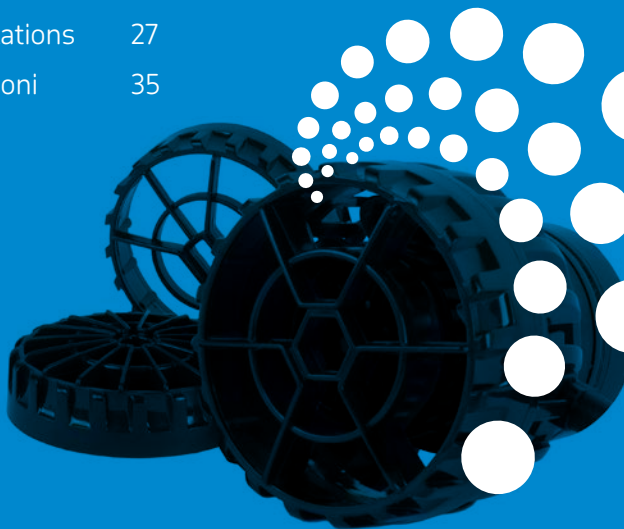




Reef Flow 2.0

ALL MODELS

 Instructions	3
 Instruções	11
 Instrucciones	19
 Installations	27
 Istruzioni	35



INSTRUCTIONS FOR INSTALLATION AND USE

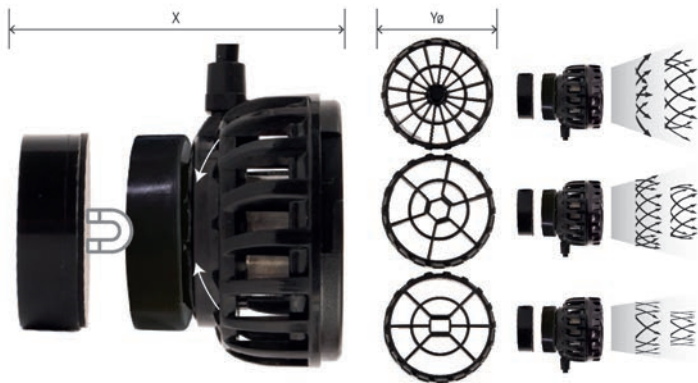
Important Safety Information - Please Read Carefully

- **Caution:** Do not use any power supply other than the one supplied with your genuine Reef Flow 2.0 pump.
- The use of a different power supply will invalidate the guarantee.
- Always isolate the PSU from the mains electricity before installing or carrying out any maintenance to the pump. **Caution:** Reef Flow 2.0 controller is not waterproof and therefore must not be mounted above the aquarium or sump, or in any position where it may accidentally fall into water or be splashed by water, or in a humid environment.
- Only use the correctly-rated controller supplied with the pump, e.g the Reef Flow 2.0 8000 Controller with the Reef Flow 2.0 8000 pump.
- A label on the back of the controller denotes which pump it is designed for. Using the wrong controller with the wrong pump will invalidate the guarantee.
- Power to the pump must be supplied through a Residual Current Device (RCD) with a rated residual operating current not exceeding 30mA.
- Never operate the pump without water inside the impeller chamber or with liquids at a temperature higher than 95°F/35°C.
- To ensure the pump continues to maintain a steady water flow, it must be cleaned regularly to ensure it does not become clogged with debris or detritus.
- Do not operate any appliance if it has a damaged cord or plug, if it is malfunctioning, or if it has been dropped or damaged in any way.
- This unit is designed to be used indoors and is not suitable for any outdoor applications.
- Ensure the Reef Flow 2.0 pump is securely installed before operating.
- Always leave a drip-loop in the pump cable to prevent water running down the cable and reaching the controller and power source (see diagram below).



DISPOSE OF THIS UNIT RESPONSIBLY

Check with your local authority for disposal information.



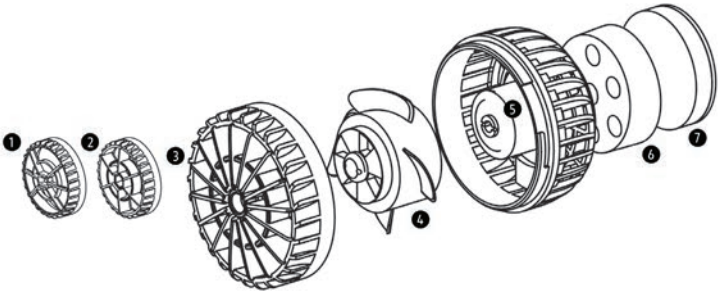
Model	4000	6000	8000	10000	16000
Flow rate	4000 l/h	6000 l/h	8000 l/h	10000 l/h	16000 l/h
Max. Power	15W	26W	26W	36W	52W
Pump Voltage	DC12V	DC24V	DC24V	DC24V	DC24V
PSU Voltage	100-240V 50/60Hz	100-240V 50/60Hz	100-240V 50/60Hz	100-240V 50/60Hz	100-240V 50/60Hz
Dimensions X x Yø mm	55 x 48ø mm	63 x 58ø mm	63 x 58ø mm	78 x 72ø mm	78 x 72ø mm

UK
CA CE



INTRODUCTION

The Reef Flow 2.0 pumps have been designed to simulate the natural currents found within the reef environment. Using the supplied controller, you can choose from 3 wave patterns and adjust the intensity and frequency of your selected wave, to ensure you can create an environment appropriate for your particular tank and its inhabitants.



- ① ② ③ Interchangeable nozzle ④ Impeller ⑤ Motor
⑥ Mounting magnet (internal) ⑦ Mounting magnet (external)

INSTALLATION

1. Clean the glass where the pump is to be installed.

Please note: the Reef Flow 2.0 can be tilted and angled to your desired position.

Caution: You must ensure that the pump is secured in your desired position before operating.

2. Submerge the pump completely and then rotate it back and forth to allow any trapped air to exit the pump impeller housing.

3. Locate the pump in a position at least 15-20cm below the water surface, ensuring there is adequate space around the pump to avoid resonance, vibrations and substrate being sucked into the pump. Also make sure the power cable will exit the aquarium in a convenient place for connecting to the controller.

Please note: The magnet brackets used on the Reef Flow 2.0 are extremely strong and the force with which they attract each other could cause serious injury if the magnets are not handled correctly. Therefore please read and take note of the following guidelines:

Caution: Never place your fingers or any other body part between the two halves of the magnet.

Caution: Always slide magnets together and apart - do not allow magnets to slam together as this could damage the magnets, the aquarium glass, and/or cause the magnets to chip or shatter with a possible risk of injury to the user.

4. Secure the pump by gently sliding the magnet on the outside of the aquarium into the correct position.

Please note: suitable for a maximum glass thickness of 15mm.

5. Secure the controller near the aquarium, (ensuring a drip loop is in place) in a dry and non humid area (ideally on the outside of the cabinet - do not place the controller in the cabinet with a sump as this may be too humid). Connect the controller DC plug to the pump DC connector.

6. With the mains power switched off, connect the PSU DC plug to the controller DC input.

7. Ensuring that the pump is fully submerged and all connections are made, switch the power on at the mains. The pump will enter its last used settings.

PUMP OPERATION

The pump has several functions to control output and wave type.

We advise you to speak with your local fish shop to determine which settings will be best for the species of corals and the aquarium size you own.

A little experimentation is often required to achieve the best results, as no two set-ups or scapes are the same.

OPERATION OF THE DC CONTROLLER

Press the Mode button to cycle the Reef Flow 2.0 through the following:



1



Continuous Stream mode

Press the Intensity button to cycle the power intensity of the pump from 10% to 100%. The LEDs will illuminate in 20% increments.

2



Pulse mode

Press the Intensity button 1-10 to increase/decrease the frequency of each Pulse wave. The LEDs represent pump power; illuminating at the same frequency as the wave pattern.

3



Reef mode

Press the Intensity button 1-10 to increase/decrease the frequency between each Reef wave. The LEDs represent pump power; illuminating at the same frequency as the wave pattern.

4

OFF

Press and hold for approximately 5 seconds to turn off.

Please note: When making any changes to the Wave Mode settings it is important that you check and observe the effect any change made will have on your individual aquarium and make sure that the wave intensity and frequency is suitable for your size aquarium and its inhabitants.

Please note: In the event of a power cut, your Wave Mode settings will be saved.

Troubleshooting LED Error Codes



When LED 1 and 2 are flashing: Hardware protection active

- Check motor & check controller

When LED 1 and 4 are flashing: Over voltage detected

- Check PSU

When LED 1 and 5 are flashing: Under voltage detected

- Check PSU

When LED 2 and 3 are flashing: Software protection active

- Check motor & check controller

When LED 3 and 4 are flashing: Open circuit protection active

- Check all connection cables and powercord to ensure all are undamaged and connections are correct
- If the above are ok, check the motor

When LED 4 and 5 are flashing: Impeller is jammed or broken or pump is operating dry

- Check impeller for signs of blockages/damage and ensure the Reef Flow 2.0 is fully submerged

MAINTENANCE

Caution: Always isolate the PSU from the mains electricity before installing or carrying out any maintenance to the pump.

Regular maintenance will prolong the life of your pump and we recommend that you clean it frequently to avoid any loss in performance or damage to the motor.

Ensure algae, marine fauna and any other detritus does not foul or block the blades of the impeller or the guard as this will cause excessive noise and will damage the motor.

A blocked impeller could also reverse the flow direction, causing the pump to draw in water rather than pump it out.

The impeller should be regularly checked for signs of degradation and replaced as necessary.

Please note: The impeller is not covered under the guarantee.

How to Clean the Pump

The pump comes apart easily for maintenance.

1. Unplug the pump from the mains electricity supply.
2. Carefully slide the magnet from the outside of the aquarium.
3. Remove pump from aquarium.
4. Gently twist and remove the impeller guard.
5. Remove impeller, and clean with fresh water.
6. Rinse all parts with fresh water, and use a soft brush to remove any debris/detritus inside.
7. Inspect for wear and tear.

Useful tip: if your pump is covered heavily with coralline algae, soak in a mild acid, such as white vinegar, and scrub off algae before attempting to open. Rinse with fresh water before use.

TROUBLESHOOTING

Problem: The pump is not working

- Check power is switched on.
- Check all connections.
- Check and ensure the pump is switched on.
- Check pump for debris.
- Check impeller and impeller shaft bush is clean and clear.

Problem: There is a whining noise coming from the pump

- Due to the nature of the high speed and powerful flow of the DC motors, some whining noise can be heard and is completely normal.

Problem: I can hear a clicking noise and my pump is not running correctly

- Check impeller shaft for damage. Replace if necessary.

GUARANTEE

This product, **except for the impeller**, is guaranteed against defects of materials and workmanship for a period of 1 year from the date of purchase. This guarantee is only valid if the receipt or other proof of purchase is also supplied when the unit is returned for repair.

The guarantee covers the replacement of any defective parts. In case of improper use, tampering or negligence by the buyer/user, the guarantee is deemed to be void.

Postage and packing costs for any returns are the responsibility of the buyer/user.

Please note: Only use the correctly-rated controller supplied with the pump, e.g the Reef Flow 2.0 4000 Controller with the Reef Flow 2.0 4000 pump. A label on the back of the controller denotes which pump it is designed for. Using the wrong controller with the wrong pump will invalidate the guarantee.

INSTRUÇÕES DE INSTALAÇÃO E UTILIZAÇÃO

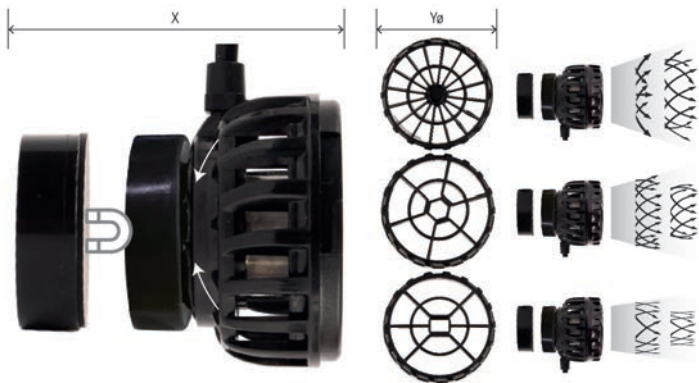
Informação de segurança importante – Leia atentamente

- **Atenção:** Não utilize uma fonte de alimentação diferente da que é fornecida com a sua bomba genuína. A utilização de uma fonte de alimentação diferente invalidará a garantia.
- Isole sempre a unidade de alimentação da alimentação elétrica da rede antes de instalar a bomba ou de realizar qualquer trabalho de manutenção na mesma. **Atenção:** O Controlador Reef Flow 2.0 não é à prova de água, por esse motivo não deve ser montado acima do aquário ou do sump, numa posição onde possa cair acidentalmente na água, onde corra o risco de ser salpicado com água ou num ambiente húmido.
- Utilize apenas o controlador com as especificações corretas fornecido com a bomba, por exemplo, o Controlador Reef Flow 2.0 8000 com a Bomba Reef Flow 2.0 8000.
- O rótulo na parte de trás do controlador indica qual é a bomba com que deve ser usado. A utilização do controlador errado com a bomba errada invalidará a garantia.
- A alimentação elétrica para a bomba tem de ser fornecida através de um dispositivo diferencial residual (DDR) com uma corrente diferencial residual estipulada não superior a 30 mA.
- Nunca coloque a bomba em funcionamento sem água dentro da câmara do rotor ou com líquidos a uma temperatura superior a 35 °C/95 °F.
- Para garantir um fluxo constante e regular da água da bomba, esta tem de ser limpa regularmente para não ficar obstruída com resíduos ou detritos.
- Não utilize nenhum aparelho se apresentar danos no cabo ou na ficha, se estiver a funcionar mal ou se tiver caído ou sofrido qualquer outro tipo de dano.
- Esta unidade foi concebida para ser utilizada em interiores e não é adequada para aplicações de exterior.
- Certifique-se de que a Bomba Reef Flow 2.0 está instalada em segurança antes de começar a utilizá-la.
- Deixe sempre um circuito de purga no cabo da bomba para evitar que a água esorra pelo cabo e chegue ao controlador e à fonte de alimentação (ver diagrama abaixo).



ELIMINE ESTA UNIDADE DE FORMA RESPONSÁVEL

Informe-se junto das autoridades locais sobre como deve proceder à sua eliminação.



Modelo	4000	6000	8000	10000	16000
Fluxo	4000 l/h	6000 l/h	8000 l/h	10000 l/h	16000 l/h
Potência máx.	15W	26W	26W	36W	52W
Voltagem da Bomba	DC12V	DC24V	DC24V	DC24V	DC24V
Voltagem do PSU	100-240V 50/60Hz	100-240V 50/60Hz	100-240V 50/60Hz	100-240V 50/60Hz	100-240V 50/60Hz
Dimensões X x Yø	55 x 48ø mm	63 x 58ø mm	63 x 58ø mm	78 x 72ø mm	78 x 72ø mm

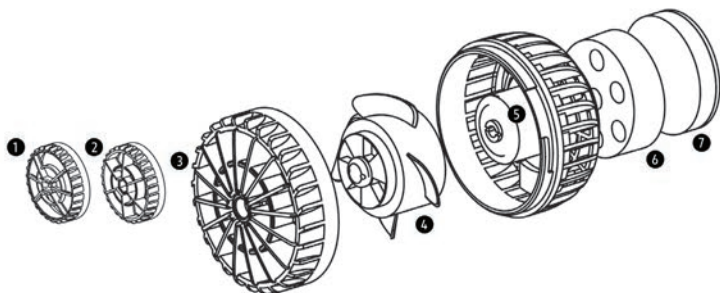
**UK
CA**

CE



INTRODUÇÃO

A Bomba Reef Flow 2.0 foi concebida para simular as correntes naturais que se encontram no ambiente dos recifes. Utilizando o controlador fornecido, o aquarífilo tem à escolha 3 padrões de ondas e a possibilidade de ajustar a intensidade e a frequência da onda pode assim criar um ambiente adequado ao seu tanque específico e respetivos habitantes.



- 1 Bocal intercambiável 4 Rotor 5 Motor
6 Ímã de montagem (interno) 7 Ímã de montagem (externo)

INSTALAÇÃO

1. Limpe a zona do vidro onde vai instalar a bomba.

Nota: a bomba Reef Flow 2.0 pode ser inclinada para a posição pretendida desapertando simplesmente a porca de fixação do suporte.

Cuidado: Tem de se assegurar de que a bomba está fixa na posição desejada antes da utilização.

2. Mergulhe a bomba completamente e a seguir rode para trás e para a frente para o ar sair da câmara do rotor da bomba.

3. Posicione a bomba numa posição, pelo menos, 15-20 cm abaixo da superfície da água, certificando-se de que há espaço adequado à volta da bomba para evitar ressonância, vibrações e impedir a aspiração de substratos para dentro da bomba. Certifique-se também de que a saída do cabo de alimentação do aquário está num local adequado para a ligação ao controlador.

Nota: Os suportes magnéticos utilizados nas Bombas Reef Flow 2.0 são xtremamente fortes e a força com que se atraem entre si pode causar ferimentos graves se não foram manuseados corretamente. Por conseguinte leia e tome nota das seguintes instruções:

Cuidado: Nunca coloque os dedos ou qualquer outra parte do corpo entre as duas metades dos ímanes.

Cuidado: Para unir e separar os ímanes faça-o sempre deslizando-os – não deixe os ímanes chocarem entre si porque se podem danificar, danificar o vidro do aquário, e/ou lascas ou partir com possível risco de ferimentos para o utilizador.

4. Prenda a bomba deslizando o íman cuidadosamente no exterior do aquário para a posição correta.

Nota: as Bombas Reef Flow 2.0 são apropriadas para uma espessura de vidro máxima de 15 mm.

5. Utilizando o suporte magnético fornecido, posicione e fixe o controlador junto do aquário, (certificando-se de que existe um circuito de purga) numa zona seca, não húmida (idealmente no exterior do armário – não coloque o controlador no armário com um sump porque pode ser demasiado húmido). Ligue a ficha CC do controlador ao conector CC da bomba.

6. Com a alimentação elétrica da rede desligada, ligue a ficha CC da unidade de alimentação à entrada CC do controlador.

7. Depois de verificar se a bomba está totalmente submersa e se todas as ligações estão feitas, ligue a alimentação elétrica da rede.

A bomba entrará nas últimas definições utilizadas.

FUNCIONAMENTO DA BOMBA

A bomba tem várias funções para controlar a saída e o tipo de ondas.

Aconselhamo-lo a falar com a sua loja de aquarofilia local para determinar quais são as melhores definições para as espécies de corais e para o tamanho de aquário que possui. Muitas vezes é necessário fazer algumas experiências para obter os melhores resultados, uma vez que as configurações ou as paisagens nunca são iguais.

FUNCIONAMENTO DO CONTROLADOR DC

Pressione o botão Mode para alternar a Reef Flow 2.0 através do seguinte:



1



Modo de streaming

Pressione o botão Intensidade para alterar a intensidade da potência da bomba de 10% a 100%. Os LEDs acenderão em incrementos de 20%.

2



Modo de pulso

Pressione o botão de intensidade 1-10 para aumentar / diminuir a frequência de cada onda de pulso. Os LEDs representam a potência da bomba; iluminação na mesma frequência do padrão de onda.

3



Modo recife

Pressione o botão de intensidade 1-10 para aumentar / diminuir a frequência entre cada onda de recife. Os LEDs representam a potência da bomba; iluminação na mesma frequência do padrão de onda.

4

DESLIGADO

Pressione durante 5 segundos para desligar.

Observação: ao fazer qualquer alteração na configuração do modo de onda, é importante que você verifique e observe o efeito que qualquer mudança terá no seu aquário e certifique-se de que a intensidade e frequência das ondas são adequadas ao tamanho do seu aquário e habitantes.

Observação: em caso de falha de energia, as configurações do modo Wave serão salvas.



Resolução de problemas de códigos de erro de LED

Quando os LEDs 1 e 2 piscam: proteção de hardware ativa

- Verifique o motor e o controlador

Quando os LEDs 1 e 4 piscam: sobretensão detetada

- Verifique PSU

Quando os LEDs 1 e 5 piscam: Subtensão detetada

- Verifique PSU

Quando os LEDs 2 e 3 piscam: proteção de software ativa

- Verifique o motor e o controlador

Quando os LEDs 3 e 4 piscam: proteção de circuito aberto ativa

- Verifique todos os cabos de conexão e o cabo de alimentação para certificar-se de que não estejam danificados e que as conexões estejam corretas.
- Se o acima estiver ok, verifique o motor

Quando os LEDs 4 e 5 piscam: o rotor está preso ou partido ou a bomba está a funcionar a seco

- Verifique o rotor quanto a sinais de entupimento / danos e certifique-se de que a Reef Flow 2.0 está totalmente submersa

MANUTENÇÃO

Atenção: Isole sempre a unidade de alimentação da alimentação elétrica da rede antes de instalar a bomba ou de realizar qualquer trabalho de manutenção na mesma.

A manutenção regular da bomba prolonga a sua vida útil e recome damos que seja limpa frequentemente para evitar qualquer perda de desempenho ou danos no motor.

Cert fique-se de que as algas, a fauna marinha e outros depósitos não sujam nem bloqueiam as pás do rotor ou a proteção, uma vez que isto irá causar um ruído excessivo e danificar o motor.

Um rotor bloqueado pode ainda inverter o sentido do fluxo, fazendo com que a bomba puxe água em vez de a bombear para fora.

O rotor deve ser regularmente verificado quanto a sinais de degradação e substituído se necessário.

Nota: O rotor não está coberto pela garantia.

Como limpar a bomba

A bomba desmonta-se facilmente para manutenção.

1. Desligue a bomba da eletricidade da rede.
2. Deslize cuidadosamente o íman do exterior do aquário.
3. Retire a bomba do aquário.
4. Torça suavemente para retirar da boquilla a proteção do rotor.
5. Retire o rotor e limpe com água doce.
6. Lave todas as peças com água doce e utilize uma escova macia para remover eventuais resíduos/depósitos no interior.
7. Inspeccione quanto a desgaste.

Sugestão útil: se a sua bomba estiver muito coberta com algas coralinhas, mergulhe-a num ácido suave, como por exemplo vinagre branco, e esfregue para retirar as algas antes de tentar abrir. Enxague com água doce antes de utilizar.

RESOLUÇÃO DE PROBLEMAS

Problema: A bomba não funciona

- Verifique se a alimentação elétrica está ligada.
- Verifique todas as ligações.
- Verifique e certifique-se de que a bomba está ligada.
- Verifique se a bomba tem detritos.
- Verifique se o rotor e o casquilho do veio do rotor estão limpos e desobstruídos.

Problema: Há um ruído tipo gemido vindo da bomba

- Devido à natureza da alta velocidade e do fluxo potente dos motores CC, ouve-se um ruído tipo gemido que é completamente normal.

Problema: Oíço um ruído tipo estalido e a minha bomba não está a funcionar bem

- Verifique se o veio do rotor apresenta danos. Substitua se necessário.

GARANTIA

Este produto, à **exceção do rotor**, tem garantia contra defeitos de materiais e de mão-de-obra por um período de 1 ano a contar da data de compra.

Esta garantia só é válida desde que a unidade a ser devolvida para reparação seja acompanhada do recibo ou de qualquer outra prova de compra.

A garantia cobre a substituição de qualquer peça com defeito. No caso de utilização inadequada, intervenção indevida no equipamento ou de negligência por parte do comprador/utilizador, a garantia poderá ser considerada inválida. Os custos de porte e de embalagem de qualquer devolução são da responsabilidade do comprador/utilizador.

Nota: Utilize apenas o controlador com as especificações corretas fornecido com a bomba, por exemplo, o Controlador Reef Flow 2.0 4000 com a Bomba Reef Flow 2.0. 4000 O rótulo na parte de trás do controlador indica qual é a bomba com que deve ser usado. A utilização do controlador errado com a bomba errada invalidará a garantia.

INSTRUCCIONES DE INSTALACIÓN Y USO

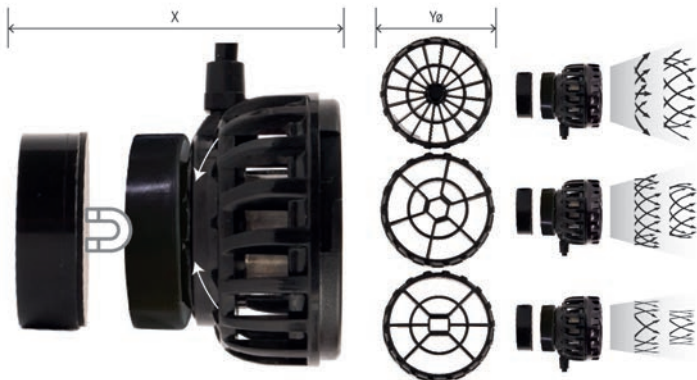
Información de seguridad importante Por favor, léala atentamente

- **Precaución:** No utilice ninguna fuente de alimentación distinta de la suministrada con nuestra bomba Reef Flow 2.0 original. La utilización de una fuente de alimentación distinta anularía la garantía.
- Desconecte siempre la fuente de alimentación de la red eléctrica antes de llevar a cabo tareas de instalación o mantenimiento de la bomba.
- **Precaución:** El controlador de la unidad Reef Flow 2.0 no es sumergible y por tanto no debe montarse sobre el acuario ni el colector, ni en ninguna posición en la que pueda caer accidentalmente al agua ni resultar salpicado por la misma, ni en un entorno húmedo.
- Utilice únicamente el controlador con las características correctas incluido con la bomba, por ejemplo, el controlador Reef Flow 2.0 8000 con la bomba Reef Flow 2.0 8000.
- Una etiqueta de la parte trasera del controlador indica para qué bomba ha sido diseñado. La utilización de un controlador distinto del correspondiente a la bomba anulará la garantía.
- La alimentación eléctrica de la bomba debe ser suministrada a través de un interruptor diferencial con una corriente de disparo no mayor de 30 mA.
- Nunca haga funcionar la bomba si no hay agua en la cámara de impulsión o con líquidos a temperaturas superiores a 35 °C / 95 °F.
- Para garantizar que la bomba sigue manteniendo un flujo de agua estable, debe limpiarse periódicamente para asegurarse de que no se atasca con suciedad ni desechos.
- No utilice ningún aparato eléctrico si el cable o el enchufe están dañados, si no funciona correctamente o si se ha caído o ha sufrido otros daños.
- Esta unidad está diseñada para ser utilizada en interiores y no es adecuada para aplicaciones al aire libre.
- Asegúrese de que la bomba Reef Flow 2.0 está firmemente montada antes de utilizarla.
- Deje siempre un lazo de goteo en el cable de la bomba para evitar que el agua corra por el cable y alcance el controlador o la alimentación eléctrica (consulte el diagrama siguiente).



ESECHE ESTA UNIDAD DE MANERA RESPONSABLE

Consulte con las autoridades de su localidad para obtener información sobre la eliminación de los desechos.



Modelo	4000	6000	8000	10000	16000
Tasa de flujo	4000 l/h	6000 l/h	8000 l/h	10000 l/h	16000 l/h
Poder Max.	15W	26W	26W	36W	52W
Voltaje de la bomba	DC12V	DC24V	DC24V	DC24V	DC24V
PSU Voltage	100-240V 50/60Hz	100-240V 50/60Hz	100-240V 50/60Hz	100-240V 50/60Hz	100-240V 50/60Hz
Dimensiones X x Yø	55 x 48ø mm	63 x 58ø mm	63 x 58ø mm	78 x 72ø mm	78 x 72ø mm

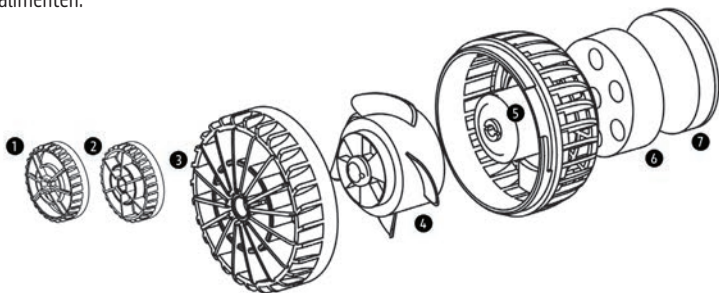
UK
CA

CE



INTRODUCCIÓN

La bomba Reef Flow 2.0 se ha diseñado para simular las corrientes naturales del entorno de un arrecife. Con el controlador incluido puede elegir entre cuatro patrones de olas y ajustar la intensidad y frecuencia de la ola seleccionada para cada uno de los cinco períodos prefijados. De esta forma puede estar seguro de que crea un entorno adecuado para su acuario y los habitantes del mismo en particular. Un pulsador de modo de "alimentación" detiene el funcionamiento de la bomba durante diez minutos para que los peces y los corales se alimenten.



- 1 2 3 Boquilla intercambiable 4 Rotor 5 Motor
6 Imán de montaje (interno) 7 Imán de montaje (externo)

MONTAJE

1. Limpie el cristal donde va a instalar la bomba. **Tenga en cuenta lo siguiente:** la bomba Reef Flow 2.0 puede bascular e inclinarse a la posición. **PRECAUCIÓN:** Asegúrese de que la bomba está sujeta en la posición que desea antes de ponerla en marcha.
2. Sumerja totalmente la bomba y hágala girar en un sentido y otro para expulsar del alojamiento de la hélice todo el aire atrapado.
3. Coloque la bomba como mínimo de 15 a 20 cm por debajo de la superficie del agua asegurándose de que haya un espacio adecuado alrededor de la misma para evitar resonancias, vibraciones y la aspiración del sustrato al interior de la bomba. Asegúrese también de que el cable de alimentación sale del acuario por un lugar adecuado para conectarlo al controlador.

Tenga en cuenta lo siguiente: Las bridas magnéticas usadas en las bombas Reef Flow 2.0 son extremadamente potentes y la fuerza con la que se atraen entre ellas puede provocar lesiones graves si no se manejan correctamente los imanes. Por tanto, lea y tome nota de las directrices siguientes:

PRECAUCIÓN: No coloque nunca los dedos, ni ninguna otra parte del cuerpo, entre las dos mitades del imán.

PRECAUCIÓN: Deslice siempre los imanes conjuntamente y separados: no permita que los imanes choquen uno contra el otro, pues podrían dañarse los imanes o el cristal del acuario, así como provocar el astillamiento o descascarillado de los imanes con riesgo de lesiones para el usuario.

4. Sujete la bomba deslizando suavemente el imán por el exterior del acuario hasta la posición correcta.

Tenga en cuenta lo siguiente: las bombas son adecuadas para un espesor máximo del cristal de 15 mm.

5. Con el soporte magnético incluido, coloque y fije el controlador cerca del acuario (asegurándose de que haya un bucle de goteo) en una zona seca y sin humedad (a ser posible, fuera del armario, no coloque el controlador en el armario con un sumidero pues podría resultar demasiado húmedo). Conecte el enchufe de CC del controlador al conector de CC de la bomba.

6. Con la corriente de red apagada, conecte el enchufe de CC de la fuente de alimentación a la entrada de CC del controlador.

7. Compruebe que la bomba está totalmente sumergida y que se han realizado todas las conexiones y conecte la corriente de red. La bomba se pondrá en marcha con la última configuración utilizada.

FUNCIONAMIENTO DE LA BOMBA

La bomba tiene diversas funciones para controlar la salida y el tipo de ola. Le recomendamos que hable con su tienda de peces local para determinar qué ajustes serán los mejores para las especies de corales y el acuario que usted tiene. A menudo es necesario experimentar un poco para conseguir los mejores resultados, pues no hay dos configuraciones o montajes idénticos.

FUNCIONAMIENTO DEL CONTROLADOR DC

Presione el botón Mode para alternar la Reef Flow 2.0 a través de lo siguiente:



1



Modo de transmisión continua

Presione el botón Intensity para cambiar la intensidad de potencia de la bomba del 10% al 100%. Los LED se iluminarán en incrementos del 20%.

2



Modo de pulso

Presione el botón de intensidad 1-10 para aumentar / disminuir la frecuencia de cada onda de pulso. Los LED representan la potencia de la bomba; iluminando a la misma frecuencia que el patrón de onda.

3



Modo arrecife

Presione el botón de intensidad 1-10 para aumentar / disminuir la frecuencia entre cada ola de arrecife. Los LED representan la potencia de la bomba; iluminando a la misma frecuencia que el patrón de onda.

4

APAGADO

Pulse por 5 segundos para desligar.

Tenga en cuenta: al realizar cualquier cambio en la configuración del modo de onda, es importante que verifique y observe el efecto que tendrá cualquier cambio en su acuario y asegúrese de que la intensidad y frecuencia de las olas sean adecuadas para el tamaño de su acuario y sus habitantes.

Tenga en cuenta: en caso de un corte de energía, se guardará la configuración del modo Wave.



Solución de problemas de códigos de error de LED

Cuando los LED 1 y 2 parpadean: protección de hardware activa

- Revise el motor y revise el controlador

Cuando los LED 1 y 4 parpadean: se detectó sobretensión

- Verificar PSU

Cuando los LED 1 y 5 parpadean: se detectó subtensión

- Verificar PSU

Cuando los LED 2 y 3 parpadean: protección de software activa

- Revise el motor y revise el controlador

Cuando los LED 3 y 4 parpadean: protección de circuito abierto activa

- Compruebe todos los cables de conexión y el cable de alimentación para asegurarse de que no estén dañados y que las conexiones sean correctas.
- Si lo anterior está bien, revise el motor

Cuando los LED 4 y 5 parpadean: el impulsor está atascado o roto o la bomba está funcionando en seco

- Revise el impulsor en busca de signos de obstrucciones / daños y asegúrese de que la Reef Flow 2.0 esté completamente sumergida

MANTENIMIENTO

Precaución: Desconecte siempre la fuente de alimentación de la red eléctrica antes de llevar a cabo tareas de instalación o mantenimiento de la bomba.

Un mantenimiento regular prolongará la vida de su bomba y le recomendamos que la limpie con frecuencia para evitar pérdidas de prestaciones o daños al motor.

Compruebe que las algas, la fauna marina y cualquier desecho no obstaculicen ni bloqueen los álabes de la hélice ni su protección, pues entonces haría demasiado ruido y se dañaría el motor.

Una hélice bloqueada también puede invertir la dirección del flujo, provocando que la bomba aspire agua en lugar de expulsarla. Periódicamente debe inspeccionarse si la hélice muestra síntomas de degradación y sustituirse en caso necesario.

Tenga en cuenta lo siguiente: La hélice no está cubierta por la garantía.

Modo de limpiar la bomba

La bomba puede extraerse fácilmente para su mantenimiento.

1. Desenchufe la bomba del suministro eléctrico.
2. Deslice con cuidado el imán de la parte exterior del acuario.
3. Saque la bomba del acuario.
4. Con un destornillador pequeño o herramienta similar, haga palanca suavemente y quite el protector de la hélice.
5. Saque la hélice y límpiela con agua dulce.
6. Enjuague todas las piezas con agua dulce y use un cepillo suave para eliminar cualquier residuo/desecho del interior.
7. Inspeccione si hay desgaste por uso.

Consejo útil: Si la bomba está muy cubierta por algas coralinas empápela en un ácido suave, como vinagre blanco, y quite las algas frotándolas antes de abrirla. Enjuague con agua dulce antes de usarla.

SOLUCIÓN DE PROBLEMAS.

Problema: La bomba no funciona

- Compruebe que se ha encendido la corriente.
- Compruebe todas las conexiones.
- Compruebe y asegúrese de que la bomba esté encendida.
- Inspeccione si la bomba está muy sucia.
- Compruebe que la hélice y el casquillo de su eje están limpios y sin obstrucciones.

Problema: La bomba emite un chirrido

- Dada la naturaleza de la alta velocidad y el potente flujo de los motores de CC, puede oírse algún chirrido y es algo muy normal.

Problema: Oigo un cliqueteo y la bomba no funciona correctamente.

- Inspeccione si el eje de la hélice está dañado. Sustituya si es necesario.

GARANTÍA

Este producto, **excepto la rotor**, está garantizado contra defectos de materiales o mano de obra durante un período de un año a partir de la fecha de compra. Esta garantía solo es válida si al enviar la unidad para su reparación se acompaña de un recibo válido u otra prueba de compra.

La garantía cubre la sustitución de cualquier pieza defectuosa. En caso de uso inadecuado, manipulación o negligencia del comprador/usuario, la garantía se considerará cancelada. Los costes de envío y embalaje de cualquier devolución son responsabilidad del comprador/usuario.

Tenga en cuenta lo siguiente: Utilice únicamente el controlador con las características correctas incluido con la bomba, por ejemplo, el controlador Reef Flow 2.0 4000 con la bomba Reef Flow 2.0 4000. Una etiqueta de la parte trasera del controlador indica para qué bomba ha sido diseñado. La utilización de un controlador distinto del correspondiente a la bomba anulará la garantía.

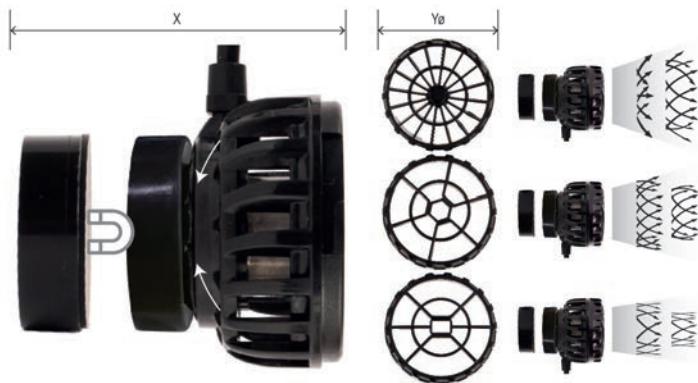
INSTALLATIONS- UND BEDIENUNGSANLEITUNG

Wichtige Sicherheitshinweise – Bitte sorgfältig lesen

- Achtung: Verwenden Sie ausschließlich das Netzteil, das mit der Original Reef Flow 2.0 Pumpe (im Folgenden "das Gerät" genannt) geliefert wurde. Bei Verwendung eines anderen Netzteils erlischt die Garantie.
- Trennen Sie das Netzteil vor dem Einbau oder vor Wartungsarbeiten vom Stromnetz. Achtung: Das Reef Tide -Bediengerät ist nicht wasserdicht und darf daher nicht über dem Aquarium bzw. Teich oder an einer anderen Stelle, an der es ins Wasser fallen oder durch Spritzer benetzt werden könnte, oder in einer feuchten Umgebung montiert werden.
- Verwenden Sie ausschließlich das mit der Pumpe gelieferte Bediengerät, z. B. das Reef Flow 2.0 8000- Bediengerät mit der Reef Flow 2.0 8000 Pumpe. Ein Etikett an der Rückseite des Bediengeräts gibt an, für welche Pumpe es geeignet ist. Bei Verwendung des falschen Netzteils für die jeweilige Pumpe erlischt die Garantie.
- Die Stromversorgung der Pumpe muss über eine Fehlerstrom- Schutzeinrichtung mit einem Fehler-Betriebsnennstromwert von nicht mehr als 30 mA erfolgen.
- Schalten Sie die Pumpe niemals ein, wenn die Kammer des Impellers kein Wasser enthält oder die Flüssigkeitstemperatur über 35 °C liegt.
- Um einen permanenten Durchfluss in der Pumpe zu gewährleisten, muss diese regelmäßig gereinigt werden, damit sie nicht mit Ablagerungen oder organischem Material (Detritus) zugesetzt wird.
- Betreiben Sie keine Geräte, deren Stromkabel oder -stecker beschädigt ist, die nicht ordnungsgemäß funktionieren oder die heruntergefallen oder anderweitig beschädigt sind.
- Das Gerät ist für den Gebrauch in geschlossenen Räumen vorgesehen und für jegliche Anwendung im Freien ungeeignet.
- Stellen Sie vor dem Betrieb sicher, dass die Reef Flow 2.0 Pumpe sicher installiert ist.
- Achten Sie darauf, dass das Pumpenkabel stets eine Tropfschleife bildet, um zu verhindern, dass Wasser am Kabel herunter laufen und in das Bediengerät und die Stromquelle gelangen kann (siehe Grafik unten).



GEHEN SIE VERANTWORTUNGSVOLL MIT DER ENTSORGUNG VON ALTGERÄTEN UM
Hinweise zur Entsorgung erhalten Sie von Ihrer städtischen Müllabfuhr.



Modell	4000	6000	8000	10000	16000
Fließrate	4000 l/h	6000 l/h	8000 l/h	10000 l/h	16000 l/h
Max. Leistung	15W	26W	26W	36W	52W
Pumpenspannung	DC12V	DC24V	DC24V	DC24V	DC24V
Netzteilspannung	100-240V 50/60Hz	100-240V 50/60Hz	100-240V 50/60Hz	100-240V 50/60Hz	100-240V 50/60Hz
Abmessungen X x Yø	55 x 48ø mm	63 x 58ø mm	63 x 58ø mm	78 x 72ø mm	78 x 72ø mm

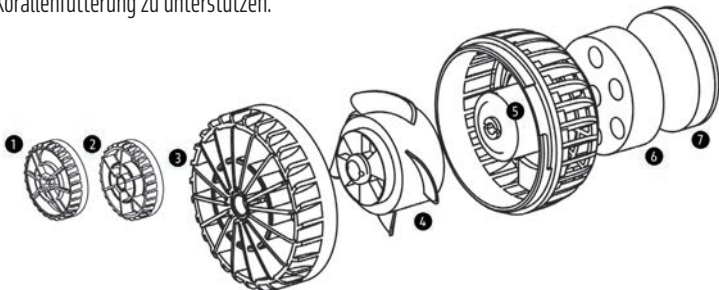
UK
CA

CE



EINFÜHRUNG

Die Reef Flow 2.0- bzw. Reef Flow 2.0-Pumpe dient zur Simulation der natürlichen Strömungen innerhalb einer Riff-Umgebung. Mit der mitgelieferten Bedieneinheit können Sie unter 4 Wellenmustern wählen und die Intensität sowie das Intervall der ausgewählten Welle für jeden der 5 voreingestellten Zeiträume anpassen. Dadurch können Sie eine für das Becken und dessen Bewohner geeignete Umgebung schaffen. Über einen Druckknopf („Fütterungsmodus“) wird der Pumpenbetrieb für 10 Minuten angehalten, um die Fisch- und Korallenfütterung zu unterstützen.



- 1 2 3 Austauschbare Düse 4 Laufrad 5 Motor
6 Befestigungsmagnet (intern) 7 Befestigungsmagnet (extern)

INSTALLATION

1. Reinigen Sie die Scheibe, an der die Pumpe angebracht werden soll.

Hinweis: Die Reef Tide Pumpe kann auf die gewünschte Position geneigt und geschwenkt werden. **ACHTUNG:** Sie müssen darauf achten, dass die Pumpe in der gewünschten Position gesichert ist, bevor Sie sie in Betrieb nehmen..

2. Tauchen Sie die Pumpe vollständig ein und drehen Sie sie hin und her, damit jegliche eingeschlossene Luft aus dem Impellergehäuse entweichen kann.

3. Befestigen Sie die Pumpe mindestens 15–20 cm unter der Wasseroberfläche, sodass genügend Platz um die Pumpe herum bleibt, um Resonanzen und Schwingungen zu vermeiden und damit kein Substrat in die Pumpe gesaugt wird. Achten Sie außerdem darauf, dass das Stromkabel an einer Stelle aus dem Aquarium austritt, von der es leicht mit dem Bediengerät verbunden werden kann.

Hinweis: Die an den Reef Flow 2.0- bzw. Reef Flow 2.0-Pumpen verwendeten Magnethalterungen sind extrem stark! Bei unsach gemäßer Handhabung kann die Kraft, mit der sie sich gegenseitig anziehen, schwere Verletzungen verursachen. Lesen und beherzigen Sie daher dringend die folgenden Grundsätze:

ACHTUNG: Führen Sie niemals Ihre Finger oder irgendein anderes Körperteil zwischen die zwei Magnethälften.

ACHTUNG: Schieben Sie die Magnete grundsätzlich seitwärts zueinander und auseinander - sie dürfen nicht zusammenschlagen, da dies zur Beschädigung der Magnete oder der Aquariumscheibe sowie zum Zerschlagen bzw. Zersplittern der Magnete und somit zu Verletzungen des Anwenders führen kann.

4. Sichern Sie die Pumpe, indem Sie den Magnet an der Außenseite des Aquariums vorsichtig in die richtige Position schieben.

Hinweis: Reef Flow 2.0- bzw. Reef Flow 2.0-Pumpen sind für eine maximale Glasstärke von 15 mm geeignet.

5. Platzieren und sichern Sie das Bediengerät mit der mitgelieferten Magnethalterung an einer trockenen, ausreichend belüfteten Stelle in der Nähe des Aquariums (wichtig: Tropfschleife hängen lassen), und zwar idealerweise außen am Schrank und nicht im Inneren eines Aquariumschranks mit Sammelbehälter, da die Luftfeuchtigkeit dort zu hoch sein könnte. Schließen Sie den Gleichspannungsstecker der Bedieneinheit an der Gleichspannungsbuchse der Pumpe an.

6. Verbinden Sie bei ausgeschalteter Netzspannungsversorgung den Gleichspannungsstecker des Netzteils mit der Gleichspannungsbuchse der Bedieneinheit.

7. Sobald sichergestellt ist, dass die Pumpe vollständig im Wasser eingetaucht ist und alle Verbindungen hergestellt sind, schalten Sie den Strom an der Netzspannungsversorgung ein. Die Pumpe wird auf die zuletzt verwendeten Einstellungen gesetzt.

BETRIEB DER PUMPE

Die Pumpe hat verschiedene Funktionen zur Steuerung der Ausgangs- und Wellenform. Wir empfehlen Ihnen, sich bei Ihrem örtlichen Zierfischhändler zu erkundigen, welche Einstellungen optimal für die jeweilige Korallenspezies und die Größe Ihres Aquariums sind. Die besten Ergebnisse werden oft erst nach einigem Experimentieren erzielt, da jede Installation, Konfiguration und Landschaft einzigartig ist.

DC-CONTROLLERS BETRIEB

Drücken Sie die Mode-Taste, um den Reef Flow 2.0 umzuschalten:



1



Kontinuierlicher Stream-Modus

Drücken Sie die Intensitätstaste, um die Leistungsintensität der Pumpe von 10 % auf 100 % umzuschalten. Die LEDs leuchten in 20 %-Schritten auf.

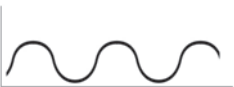
2



Pulsmodus

Drücken Sie die Intensitätstaste 1-10, um die Frequenz jeder Pulswelle zu erhöhen/verringern. Die LEDs stellen die Pumpenleistung dar; Beleuchtung mit der gleichen Frequenz wie das Wellenmuster.

3



Riff-Modus

Drücken Sie die Intensitätstaste 1-10, um die Frequenz zwischen den einzelnen Riffwellen zu erhöhen/verringern. Die LEDs stellen die Pumpenleistung dar; Beleuchtung mit der gleichen Frequenz wie das Wellenmuster.

4

Ausschalten

Zum Ausschalten etwa 5 Sekunden lang gedrückt halten.

Bitte beachten: Wenn Sie Änderungen an den Wellenmodus-Einstellungen vornehmen, ist es wichtig, dass Sie die Auswirkungen einer Änderung auf Ihr individuelles Aquarium überprüfen, beobachten und sicherstellen, dass die Wellenintensität und -frequenz für Ihre Aquariengröße und seine Bewohner geeignet ist.

Bitte beachten: Bei einem Stromausfall werden Ihre Wave-Modus-Einstellungen gespeichert.



Fehlerbehebung bei LED-Fehlercodes

Wenn LED 1 und 2 blinken: Hardwareschutz aktiv

- Motor prüfen & Steuerung prüfen

Wenn LED 1 und 4 blinken: Überspannung erkannt

- Netzteil prüfen

Wenn LED 1 und 5 blinken: Unterspannung erkannt

- Netzteil prüfen

Wenn LED 2 und 3 blinken: Softwareschutz aktiv

- Motor prüfen und Steuerung prüfen

Wenn LED 3 und 4 blinken: Drahtbruch Schutz aktiv

- Überprüfen Sie alle Verbindungskabel und Netzkabel, um sicherzustellen, dass alle unbeschädigt sind und alle Verbindungen korrekt sind.
- Wenn die oben genannten Punkte in Ordnung sind, überprüfen Sie den Motor.

Wenn LED 4 und 5 blinken: Laufrad blockiert /gebrochen, oder Pumpe läuft in trocken

- Überprüfen Sie das Laufrad auf Anzeichen von Blockaden/Beschädigungen und stellen Sie sicher, dass das Reef Flow 2.0 vollständig untergetaucht ist.

WARTUNG

Achtung: Trennen Sie das Netzteil vor dem Einbau oder vor Wartungsarbeiten vom Stromnetz.

Eine regelmäßige Wartung hilft, die Lebensdauer Ihrer Pumpe zu verlängern. Wir empfehlen Ihnen außerdem, die Pumpe regelmäßig zu reinigen, um einen Leistungsabfall sowie eine Beschädigung des Motors zu vermeiden.

Stellen Sie sicher, dass keine Algen, Elemente der Meeresfauna oder sonstige Ablagerungen sich an den Blättern des Impellers oder an dessen Schutz ansammeln bzw. es blockieren, da dies zu lästigen Geräuschen sowie zu Schäden am Motor führen würde. Ein blockierter Impeller könnte u.

A. zu einer Umkehrung der Strömungsrichtung führen, sodass die Pumpe das Wasser ansaugen statt ausstoßen würde. Der Impeller sollte regelmäßig auf Unversehrtheit geprüft und bei Bedarf ersetzt werden.

Hinweis: Der Impeller ist von der Garantie nicht abgedeckt.

So reinigen Sie die Pumpe

Zur Wartung kann die Pumpe einfach zerlegt werden.

1. Trennen Sie die Pumpe von der Spannungsversorgung.
2. Schieben Sie den Magnet an der Außenfläche des Aquariums vorsichtig weg.
3. Nehmen Sie die Pumpe aus dem Aquarium heraus.
4. Hebeln Sie den Impellerschutz mit einem kleinen Schraubendreher o. Ä. vorsichtig ab.
5. Entfernen Sie den Impeller und reinigen Sie ihn mit frischem Wasser.
6. Spülen Sie alle Teile mit frischem Wasser mithilfe einer weichen Bürste, um alle Ablagerungen/Detritus aus dem Inneren zu entfernen.
7. Untersuchen Sie die Teile auf Abnutzung oder Schäden.

Tipp: Ist die Pumpe stark mit Kalkalgen bedeckt, tauchen Sie sie in eine leicht säurehaltige Flüssigkeit (z. B. weißen Essig) und kratzen Sie die Algen ab, bevor Sie versuchen, die Einheit zu öffnen. Vor Gebrauch mit frischem Wasser spülen.

PROBLEMBEHANDLUNG

Problem: Die Pumpe funktioniert nicht

- Überprüfen Sie, ob die Stromversorgung eingeschaltet ist.
- Überprüfen Sie alle Verbindungen.
- Prüfen und sicherstellen, dass die Pumpe eingeschaltet ist.
- Pumpe auf Schmutz prüfen.
- Prüfen Sie, ob Laufrad und Laufradwellenbuchse sauber und frei sind.

Problem: An der Pumpe ist ein heulendes Geräusch zu hören

- Aufgrund der besonderen Eigenschaften, der hohen Geschwindigkeit und des starken Durchsatzes der Gleichspannungsmotoren sind u. U. heulende Geräusche zu hören, was völlig normal ist.

Problem: Ein Klicken ist zu hören und die Pumpe läuft nicht rund

- Überprüfen Sie die Impellerwelle auf Schäden. Falls erforderlich, austauschen.

GARANTIE

Für dieses **Produkt, mit Ausnahme des Pumpenrads**, gilt eine Garantie von 1 Jahr auf Material und Verarbeitung ab Kaufdatum.

Diese Garantie gilt nur, sofern die Quittung oder ein anderer Kaufbeleg bei Rücksendung des Geräts zur Reparatur beigelegt wird. Die Garantie schließt den Austausch jeglicher defekter Teile ein. Bei unsachgemäßer Verwendung, Manipulation oder Vernachlässigung durch den Käufer bzw. Anwender erlischt die Garantie. Die Verpackungs- und Versandkosten für jede Retoure trägt der Käufer bzw. Anwender.

Hinweis: Verwenden Sie ausschließlich das mit der Pumpe gelieferte Bediengerät, z. B. das Reef Flow 2.0 4000 Pumpe. Ein Etikett an der Rückseite des Bediengeräts gibt an, für welche Pumpe es geeignet ist. Bei Verwendung des falschen Netzteils für die jeweilige Pumpe erlischt die Garantie.

ISTRUZIONI PER L'INSTALLAZIONE E L'USO

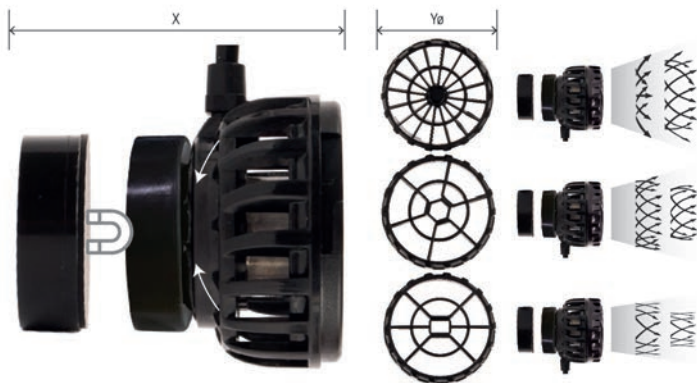
Informazioni importanti per la sicurezza - Leggere attentamente

- **Attenzione:** Non utilizzare un alimentatore elettrico diverso da quello fornito con la pompa Reef Flow 2.0 originale. L'uso di un alimentatore elettrico diverso renderà nulla la garanzia.
- Prima di procedere all'installazione o ad interventi di manutenzione sulla pompa, isolare sempre l'alimentatore elettrico (PSU) dalla rete di alimentazione elettrica.
- **Attenzione:** L'unità di controllo della pompa Reef Flow 2.0 non è impermeabile e pertanto non deve essere fissata al di sopra dell'acquario o della vasca di stoccaggio, né in alcuna posizione da cui possa cadere accidentalmente in acqua o in cui possa essere raggiunta da spruzzi di acqua o in un ambiente umido.
- Utilizzare esclusivamente l'unità di controllo dalle caratteristiche nominali corrette per la pompa con cui viene fornita, per esempio l'unità di controllo Reef Flow 2.0 8000 con la pompa Reef Flow 2.0 8000. Un'etichetta sul retro dell'unità di controllo indica la pompa per la quale è stata progettata. L'uso di una unità di controllo diversa da quella prevista per la pompa renderà nulla la garanzia.
- La pompa deve essere alimentata tramite un interruttore differenziale (RCD) con una corrente differenziale nominale non superiore a 30 mA.
- Non porre mai in funzione la pompa in assenza di acqua all'interno della camera della girante o con liquidi a temperatura superiore a 35 °C/95 °F.
- Per garantire che la pompa continui a erogare un flusso di acqua costante, pulirla periodicamente per evitare intasamenti dovuti alla presenza di residui o detriti.
- Non porre in funzione apparecchiature che presentino cavi o spine danneggiati, non funzionino correttamente o abbiano subito cadute o danni di qualsiasi tipo.
- Questo apparecchio è progettato per l'utilizzo in ambienti interni e non è idoneo per impieghi all'esterno.
- Prima della messa in funzione, accertarsi che la pompa Reef Tide s sia montata saldamente.
- Lasciare sempre un'ansa di gocciolamento lungo il cavo della pompa per evitare che l'acqua scorra lungo quest'ultimo e raggiunga l'unità di controllo e la presa di alimentazione elettrica (vedere la figura di seguito).



SMALTIRE L'APPARECCHIO IN MODO CORRETTO.

Consultare l'ente locale competente per informazioni sulla modalità di smaltimento.



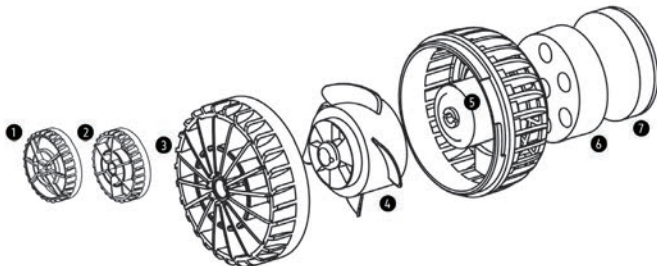
Modello	4000	6000	8000	10000	16000
Flusso	4000 l/h	6000 l/h	8000 l/h	10000 l/h	16000 l/h
Potenza Max.	15W	26W	26W	36W	52W
Voltaggio della pompa	DC12V	DC24V	DC24V	DC24V	DC24V
Voltaggio Alimentatore	100-240V 50/60Hz	100-240V 50/60Hz	100-240V 50/60Hz	100-240V 50/60Hz	100-240V 50/60Hz
Dimensioni X x Yø	55 x 48ø mm	63 x 58ø mm	63 x 58ø mm	78 x 72ø mm	78 x 72ø mm



INTRODUZIONE

La pompa Reef Flow 2.0 è stata progettata per simulare le correnti naturali riscontrate negli ambienti dei reef. Grazie all'unità di controllo fornita a corredo, è possibile scegliere tra 4 andamenti delle onde e regolare l'intensità e la frequenza dell'onda selezionata, per ciascuno dei 5 periodi orari preimpostati. Ciò garantisce la possibilità di creare un ambiente idoneo alla propria vasca e alla fauna al suo interno.

Un tasto di attivazione modalità "nutrizione" permette di porre in pausa il funzionamento della pompa per 10 minuti in modo da consentire ai pesci e ai coralli di nutrirsi.



- 1 2 3 Coperchio di protezione/formatore onde 4 Girante 5 Motore
6 Magnete (interno) 7 Magnete (esterno)

INSTALLAZIONE

1. Pulire il vetro nel punto in cui si intende installare la pompa. **Nota:** la pompa Reef Flow 2.0 può essere inclinata e orientata nella posizione desiderata. **ATTENZIONE:** Prima di porre in funzione la pompa occorre accertarsi che sia fissata nella posizione desiderata.

2. Immergere completamente la pompa, quindi ruotarla in un senso e nell'altro per permettere la fuoriuscita dell'aria eventualmente trattenuta dall'alloggiamento della girante della pompa.

3. Collocare la pompa in una posizione almeno 15-20 cm al di sotto della superficie dell'acqua, garantendo che vi sia uno spazio adeguato intorno alla pompa per evitare risonanze, vibrazioni e aspirazioni del sottostrato all'interno della pompa.

Inoltre, accertarsi che il cavo di alimentazione elettrica fuoriesca dall'acquario in un punto comodo per il collegamento all'unità di controllo.

Nota: Le staffe magnetiche utilizzate nelle pompe Reef Flow 2.0 sono estremamente potenti e la forza con cui si attraggono reciprocamente può provocare gravi lesioni se i magneti non vengono maneggiati correttamente. Si prega pertanto di leggere e prendere nota delle seguenti istruzioni:

ATTENZIONE: Non inserire le dita o qualsiasi altra parte del corpo tra le due metà che compongono il magnete.

ATTENZIONE: Unire e separare sempre i magneti facendoli scorrere lateralmente: evitare che i magneti si uniscano urtando direttamente l'uno contro l'altro, in quanto potrebbero danneggiarsi, danneggiare il vetro dell'acquario e/o scheggiarsi o spezzarsi con possibile rischio di lesioni per l'utente.

4. Fissare la pompa facendo scorrere delicatamente il magnete all'esterno dell'acquario fino alla posizione corretta.

Nota: le pompe Reef Flow 2.0 sono adatte per uno spessore massimo del vetro di 15 mm.

5. Servendosi dell'attacco magnetico fornito a corredo, collocare e fissare l'unità di controllo vicino all'acquario, (accertandosi che sia predisposta un'ansa di gocciolamento) in una zona asciutta e non umida (l'ideale sarebbe all'esterno dell'armadio: non collocare l'unità di controllo nell'armadio insieme a una vasca di stoccaggio, in quanto l'umidità potrebbe essere eccessiva). Collegare la spina di alimentazione c.c. dell'unità di controllo al connettore di alimentazione c.c. della pompa.

6. Staccare l'alimentazione elettrica di rete e collegare la spina di alimentazione c.c. dell'alimentatore elettrico (PSU) all'ingresso di alimentazione c.c. dell'unità di controllo.

7. Dopo essersi accertati che la pompa sia completamente sommersa e tutti i collegamenti siano stati effettuati, ripristinare l'alimentazione elettrica di rete.

La pompa tornerà alle ultime impostazioni utilizzate.

FUNZIONAMENTO DELLA POMPA

La pompa Reef Flow 2.0 è dotata di varie funzioni di controllo della mandata idrica e del tipo di onde. Si consiglia di consultare il proprio rivenditore di articoli di acquariofilia per stabilire quali siano le impostazioni migliori per le specie di coralli e le dimensioni del proprio acquario.

Spesso per ottenere i migliori risultati è necessario effettuare qualche esperimento, in quanto due allestimenti o acquascape non sono mai identici tra loro.

FUNZIONAMENTO DELL'UNITÀ DI CONTROLLO IN CORRENTE CONTINUA

Premere il pulsante Mode per selezionare una delle seguenti modalità di flusso:



1



Flusso Stream mode

Premere il bottone Intensity per passare da un'intensità di pompaggio dal 10% al 100%. Le spie LED si illumineranno indicando un incremento del 20% ciascuna.

2



Flusso Pulse mode

Premere il bottone Intensity per incrementare o diminuire da 1-10 la frequenza di ciascuna onda. Le spie LED si illumineranno alla stessa frequenza del ciclo di onde selezionato.

3



Flusso Reef mode

Premere il bottone Intensity per incrementare o diminuire da 1-10 la frequenza di ciascuna onda. Le spie LED si illumineranno alla stessa frequenza del ciclo di onde selezionato.

4

OFF/SPENTO

Per spegnere l'apparecchio premere e tener premuto per circa 5 secondi.

Nota: Quando effettui qualsiasi cambiamento di flusso cambiando il programma Mode, è importante che si controlli ed osservi l'effetto che la selezione ha causato nel vostro acquario ed assicurarsi che l'intensità e frequenza delle onde sia adatta alle dimensioni della vasca e dei suoi abitanti.

Nota: se ci fossero interruzioni di corrente - black out - il programma del flusso di onde verrà automaticamente salvato.



RISOLUZIONE DEI PROBLEMI RELATIVI AI LED

Quando LED 1 e 2 lampeggiano: protezione hardware attiva

- Controllare motore e unità di controllo

Quando LED 1 e 4 lampeggiano: Over voltage detected

- Controllare alimentatore elettrico

Quando LED 1 e 5 lampeggiano: Under voltage detected

- Controllare alimentatore elettrico

Quando LED 2 e 3 lampeggiano: Software protection active

- Controllare motore e unità di controllo
- **Quando LED 3 e 4 lampeggiano:** protezione del circuito elettrico aperto attiva
- Controllare tutte le connessioni di cavi elettrici per assicurarsi che siano tutte funzionanti, corrette e non danneggiate
- Se tutto sembra a posto, controllare il motore

Quando LED 4 e 5 lampeggiano: La girante è bloccata o danneggiata, alternativamente la pompa è attiva ma asciutta

- Controllare che la girante giri senza ostacoli e non sia danneggiata.
- Assicurarsi che il Reef Flow 2.0 sia interamente sommerso in acqua.

MANUTENZIONE

Attenzione: Prima di procedere all'installazione o ad interventi di manutenzione sulla pompa, isolare sempre l'alimentatore elettrico (PSU) dalla rete di alimentazione elettrica.

La manutenzione regolare prolunga la durata della pompa, che consigliamo di pulire spesso per evitare qualsiasi perdita di prestazioni o danno al motorino.

Accertarsi che le alghe, la fauna marittima e ogni altro tipo di detriti non imbrattino o intasino le palette della girante o la protezione, onde evitare rumore eccessivo e danni al motorino. Inoltre, se la girante è intasata, potrebbe invertire la direzione del flusso, facendo sì che la pompa aspiri l'acqua al suo interno anziché erogarla.

La girante deve essere controllata periodicamente per individuarne eventuali segni di usura e, se necessario, sostituita. Nota: La girante è esclusa dalla garanzia.

Pulizia della pompa

La pompa si stacca facilmente per effettuare la manutenzione.

1. Scollegare la pompa dall'alimentazione elettrica di rete.
2. Rimuovere, facendolo scorrere, delicatamente il magnete dall'esterno dell'acquario.
3. Rimuovere la pompa dall'acquario.
4. Svitare delicatamente il coperchio di protezione/formatore di onde della girante.
5. Rimuovere la girante e pulirla con acqua dolce.
6. Sciacquare tutti i particolari con acqua dolce e servirsi di una spazzola a setole morbide per rimuovere ogni eventuale residuo o detrito dal suo interno.
7. Controllarne lo stato di usura e l'integrità.

Suggerimento utile: se la pompa è notevolmente ricoperta di alghe coralline, immergerla in un acido blando, come l'aceto bianco, e strofinarla per asportare le alghe prima di provare ad aprirla. Risciacquarla con acqua dolce prima dell'uso.

RISOLUZIONE DEI PROBLEMI

Problema: la pompa non funziona

- Verificare che l'alimentazione elettrica sia inserita.
- Controllare tutti i collegamenti.
- Verificare e accertarsi che la pompa sia accesa.
- Controllare la pompa per verificare l'eventuale presenza di detriti.
- Verificare che la girante e la bussola dell'albero della girante siano puliti e liberi.

Problema: dalla pompa proviene un rumore sibilante

- A causa delle caratteristiche di alta velocità e flusso potente dei motorini c.c., si può udire un rumore sibilante, ma è del tutto normale.

Problema: si sente un rumore simile a degli scatti e la pompa non funziona correttamente

- Controllare l'albero della girante per individuarne eventuali danni. Se necessario, sostituirlo.

GARANZIA

Questo prodotto, ad eccezione della girante, è garantito da difetti dei materiali e della manodopera per un periodo di anni 1 dalla data di acquisto.

La presente garanzia è valida esclusivamente se, quando l'apparecchio viene reso per la riparazione, viene fornita anche la ricevuta o altra prova di acquisto.

La garanzia copre la sostituzione di qualsiasi particolare difettoso. In caso di uso improprio, manomissione o negligenza da parte dell'acquirente/utente, la garanzia sarà ritenuta priva di validità.

I costi di imballaggio e spedizione per qualsiasi reso sono a carico dell'acquirente/utente.

Nota: Utilizzare esclusivamente l'unità di controllo dalle caratteristiche nominali corrette per la pompa con cui viene fornita, per esempio, l'unità di controllo Reef Flow 2.0 4000 con la pompa Reef Flow 2.0 4000.

Un'etichetta sul retro dell'unità di controllo indica la pompa per la quale è stata progettata. L'uso di una unità di controllo diversa da quella prevista per la pompa renderà nulla la garanzia.



UK

Solesbridge Lane
Chorleywood
Hertfordshire WD3 5SX
England

Call +44 [0]1923 284151

info@tropicalmarinecentre.co.uk

tropicalmarinecentre.com

Iberia

Rua Cidade de Paris 6
Parque Industrial do Arneiro,
2660-456 São Julião do Tojal
Portugal

Call +351 [0]219 739140

**UK
CA**

CE

