

CUSTOMER SERVICE

CANADA:

Customer Services: Rolf C. Hagen Inc., 20500, Trans Canada Hwy, Baie d'Urfe QC H9X 0A2
Help Line Number: 1 800 55HAGEN (1 800 554-2436), between 09:00 and 16:30 (EST), monday to friday.

USA:

For authorized guarantee repair service return with dated receipt and \$4.00 for postage and handling to:
Consumer Repairs, Rolf C. Hagen (USA) Corp, 305 Forbes Blvd, Mansfield, MA 02048
Toll-free Helpline: 1-800-724-2436 between 8:30 a.m. and 4:00 p.m. Eastern Standard Time. Ask for Customer Service.

UK:

Customer Services: Rolf C. Hagen (UK) Ltd., California Drive, Whitwood Ind Est., Castleford, West Yorkshire, WF10 5QH.
Help Line Number: 01977 521015 between 9:00 AM and 5:00 PM, Monday to Thursday and 9:00 AM and 4:00 PM on Friday (excluding Bank Holidays).

SERVICE À LA CLIENTÈLE

CANADA :

Service à la clientèle : Rolf C. Hagen inc., 20500, aut. Transcanadienne, Baie d'Urfé QC H9X 0A2
Numéro sans frais : 1 800 55HAGEN (1 800 554-2436), entre 9 h et 16 h 30 (HNE), du lundi au vendredi.

EN FRANCE :

Service consommateurs : Hagen France S.A. Parisud 4, Bd Jean Monnet, 77388 Combs la ville.
Contact : Tel - 01 64 88 14 18 - de 9 h à 12 h 30 et de 13 h 30 à 17 h du lundi au vendredi

SERVICIO AL CLIENTE

EN ESPAÑA:

Servicio a la clientela: Rolf C. Hagen España S.A, Av. de Beniparrel, 11 y 13 – P.I L'Alteró, 46460 Silla - Valencia
Número de ayuda: 961200945 Entre 9:00 a 12:00 y 14:00 a 17:00 horas, de lunes a viernes (excluyendo días festivos)

KUNDENDIENST

IN DEUTSCHLAND:

Kundendienst: HAGEN Deutschland GmbH & Co. KG, Lehmweg 99-105, D-25488 Holm
Service-Telefon: (zum Ortstarif) 0180 1 HAGEN D (04103 - 9602000)

fluvalaquatics.com



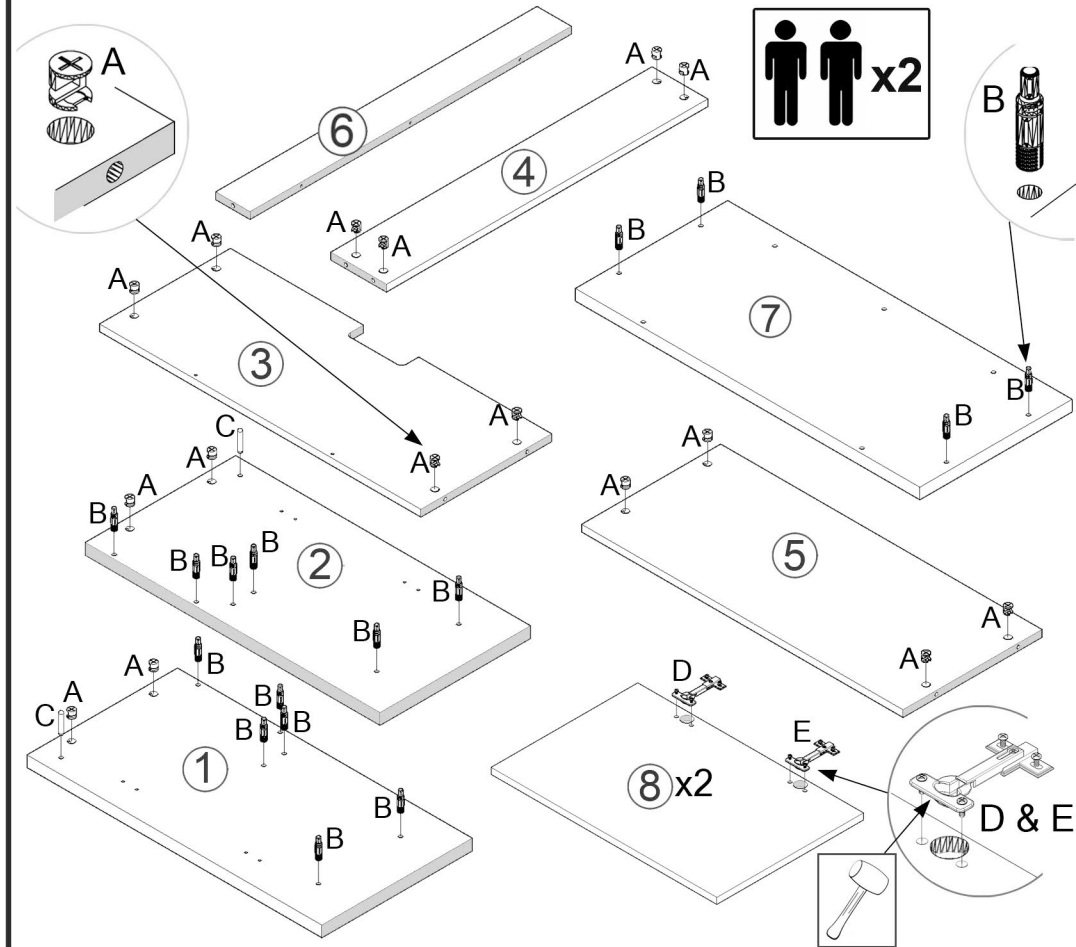
FLUVAL[®] Roma 90&125

ASSEMBLY INSTRUCTIONS - MONTAGEANLEITUNG - INSTRUCTIONS D'ASSEMBLAGE - INSTRUCCIONES DE MONTAJE

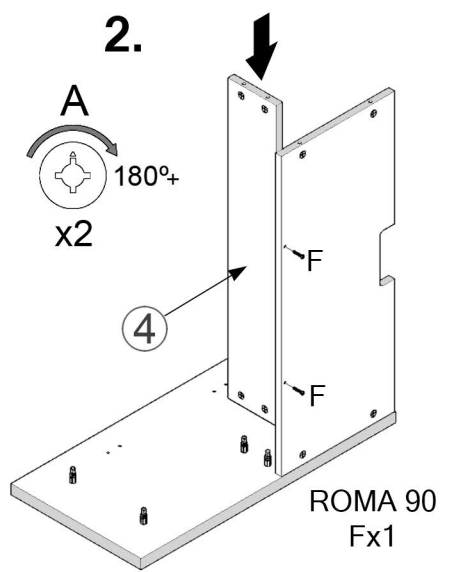
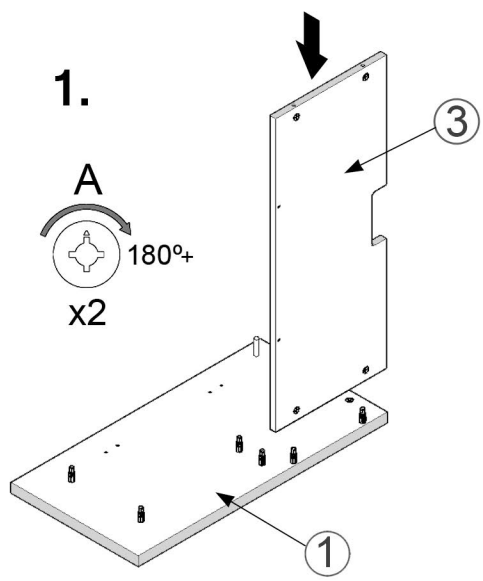
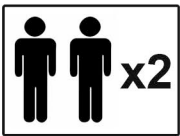
FITTINGS - TEILE - RACCORDS - ACCESORIOS



PREPARATION - VORBEREITUNG - PRÉPARATION - PREPARACIÓN



ASSEMBLY - ZUSAMMENBAU - ASSEMBLAGE - MONTAJE



'A' holes facing down - 'A'
 Löcher nach unten - 'A' trous
 orientés vers le bas - Agujeros
 'A' orientados hacia abajo

